

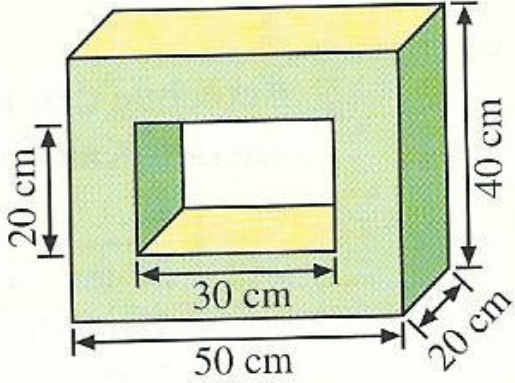
m8	Kopfübungen – Fläche und Volumen			Name:		
Datum:						Fehleranzahl:
1 Flächeneinheit umrechnen						
2 Volumeneinheit umrechnen						
3 Flächeninhalt bestimmen						
4 Volumen bestimmen						
Fehlerzahl:						
Link zum Üben: <i>siehe Homepage des SMG – Bereich Mathematik</i>				Unterschrift der Eltern:		

Kopfübungen 1		
1	$25 \text{ m}^2 = \dots\dots\dots \text{ cm}^2$	
2	$2,5 \text{ l} = \dots\dots\dots \text{ cm}^3$	
3		
4	Quadermaße: $l = 5 \text{ cm}$, $b = 6 \text{ cm}$, $h = 10 \text{ cm}$	

Kopfübungen 2		
1	$3 \text{ ha} = \dots\dots\dots \text{ m}^2$	
2	$3500 \text{ ml} = \dots\dots\dots \text{ l}$	
3	Quadrat mit Seitenlänge $a = 12 \text{ cm}$	
4		

Kopfübungen 3		
1	$280 \text{ cm}^2 = \dots\dots\dots \text{ dm}^2$	
2	$9,5 \text{ m}^3 = \dots\dots\dots \text{ dm}^3$	
3		
4	Würfel mit der Kantenlänge $a = 5 \text{ m}$	

Kopfübungen 4

1	5 cm ² = dm ²	
2	60000 mm ³ = cm ³	
3	Rechteck mit l = 3,5 m und b = 8 m	
4		

Kopfübungen 5

1	2,5 km ² = ha	
2	25 ml = l	
3	Rechteck mit l = 25 cm und b = 0,5 m	
4	